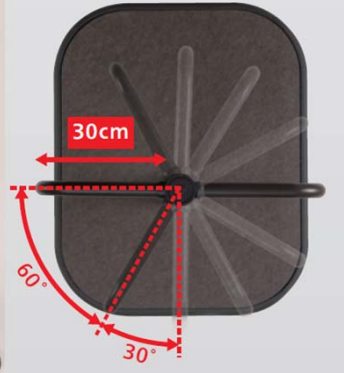


# 室内用自在手すり ツインディ



品番:PN-L80101



片側30cmの幅広仕様。60度から300度まで、30度ピッチで手すりの角度を調整できます。

### 特長①

肩幅よりやや広めに両手で持てます

### 特長②

「握る」「押す」「脇を締める」に効果的な角度の設定ができます

人の自然な動きにあわせることができます

- ・力を入れやすくなります
- ・体を安定させやすくなります

## 握る



良い例  
負担の少ない角度



悪い例  
負担の大きい角度

手首に負担が掛からず、握り込みに重要な小指・薬指に力を入れやすくなります

## 押す



前腕をハの字（腕立て伏せの時の手の付き方）にすることで、下方へ押す力が入れやすくなります

## 脇を締める



移乗前



移乗中

手首に負担が掛からず、握り込みに重要な小指・薬指に力を入れやすくなります

## その他の使い方

麻痺側の脚を側面からブロック

パーキンソン病の方の伝い歩きによる方向転換



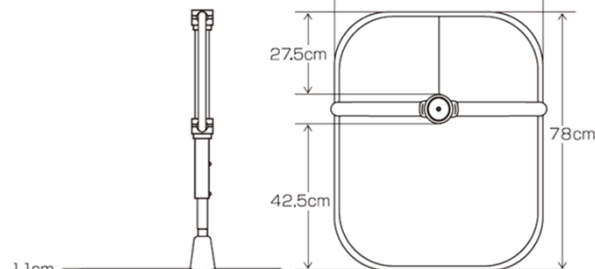
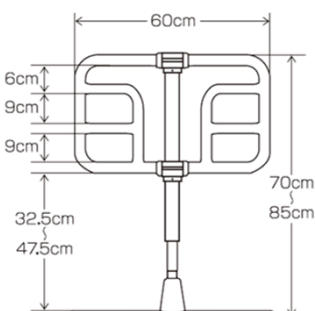
立位での下衣着脱がしやすくなります

方向転換角度を緩やかにできます

正面図

横断面図

上面図



手すり高さは3cmピッチで6段階調整

本体重量 21.5kg

事業所番号: 2572200463

福祉用具販売・レンタル  
バリアフリー改修工事

(有)サワイ

## さわいメディカル

〒520-1214 安曇川町末広3-31

☎0740-32-2488

担当: 澤井千津子